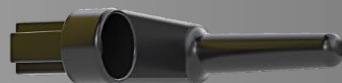




# CHASING E-Reel

電動繞線器



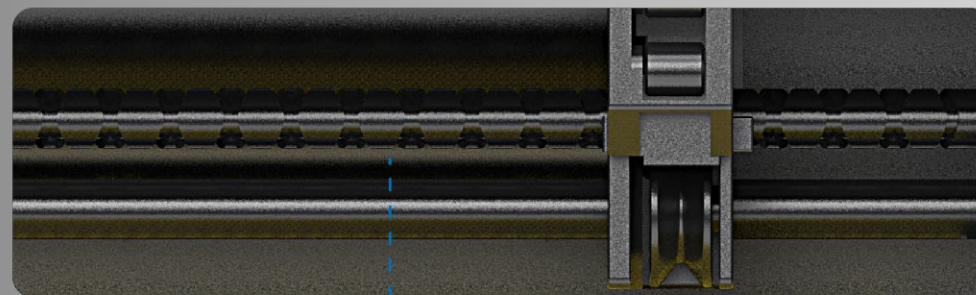
## 電動繞線器 (E-Reel) 共使用14

顆專用訂製不鏽鋼軸承，採用高精度鋁合金同步帶傳動和優質不鏽鋼往復絲桿排線防纏繞技術。

最大可搭載200公尺纜線，內置4800mAh大容量電池，高達30次的電動收線續行。同時支援手動搖桿收放線，單人部署快速使用。讓您徹底告別手動繞線的煩惱，盡情享受水下探索之旅。

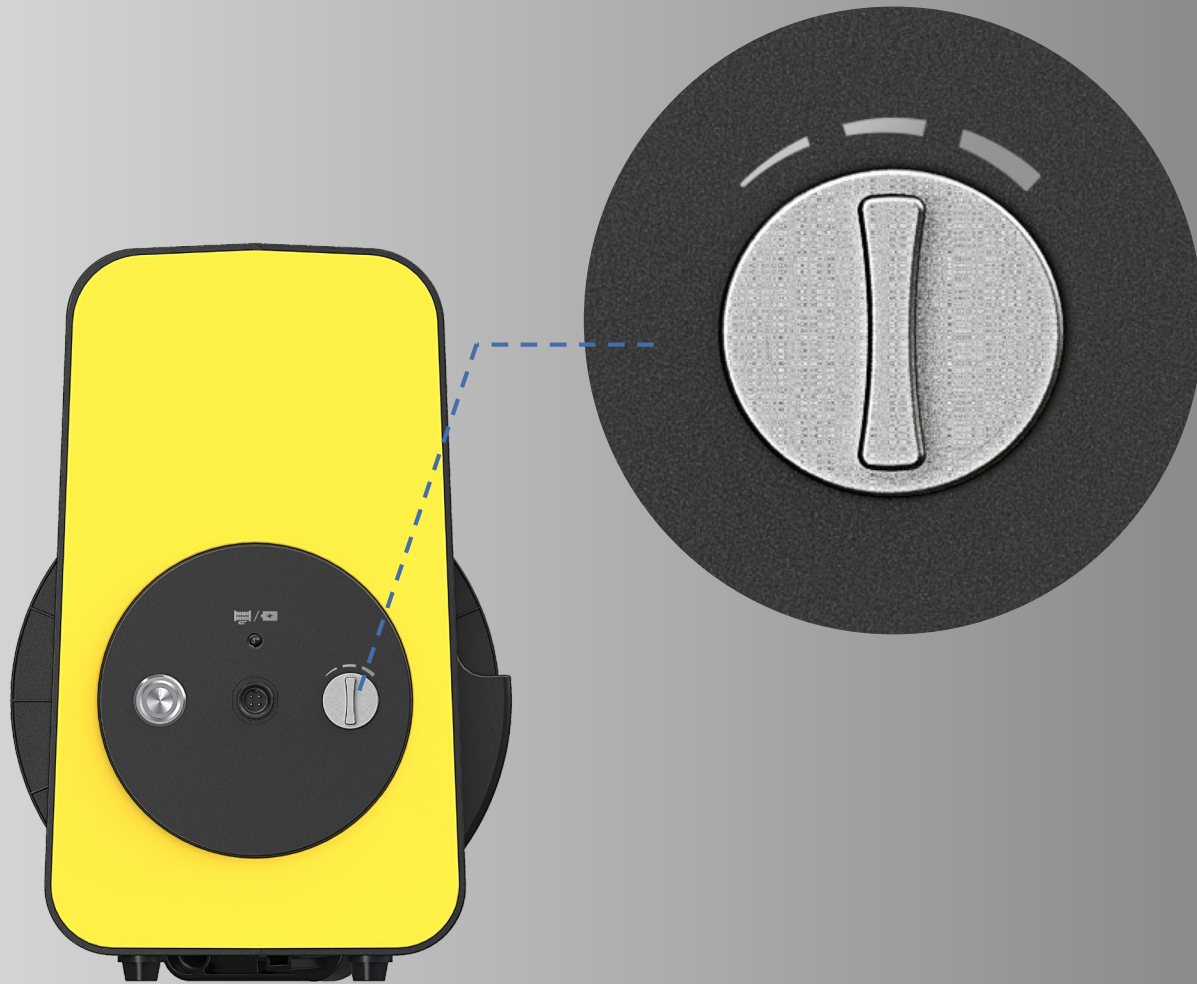
# 防纏繞自動佈線設計

整機共使用14顆專用訂製**不鏽鋼軸承**，  
採用**高精度鋁合金**同步帶傳動和**優質  
不鏽鋼**往復絲桿排線防纏繞技術，確  
保自動佈線順暢，極大降低了炸線風  
險。



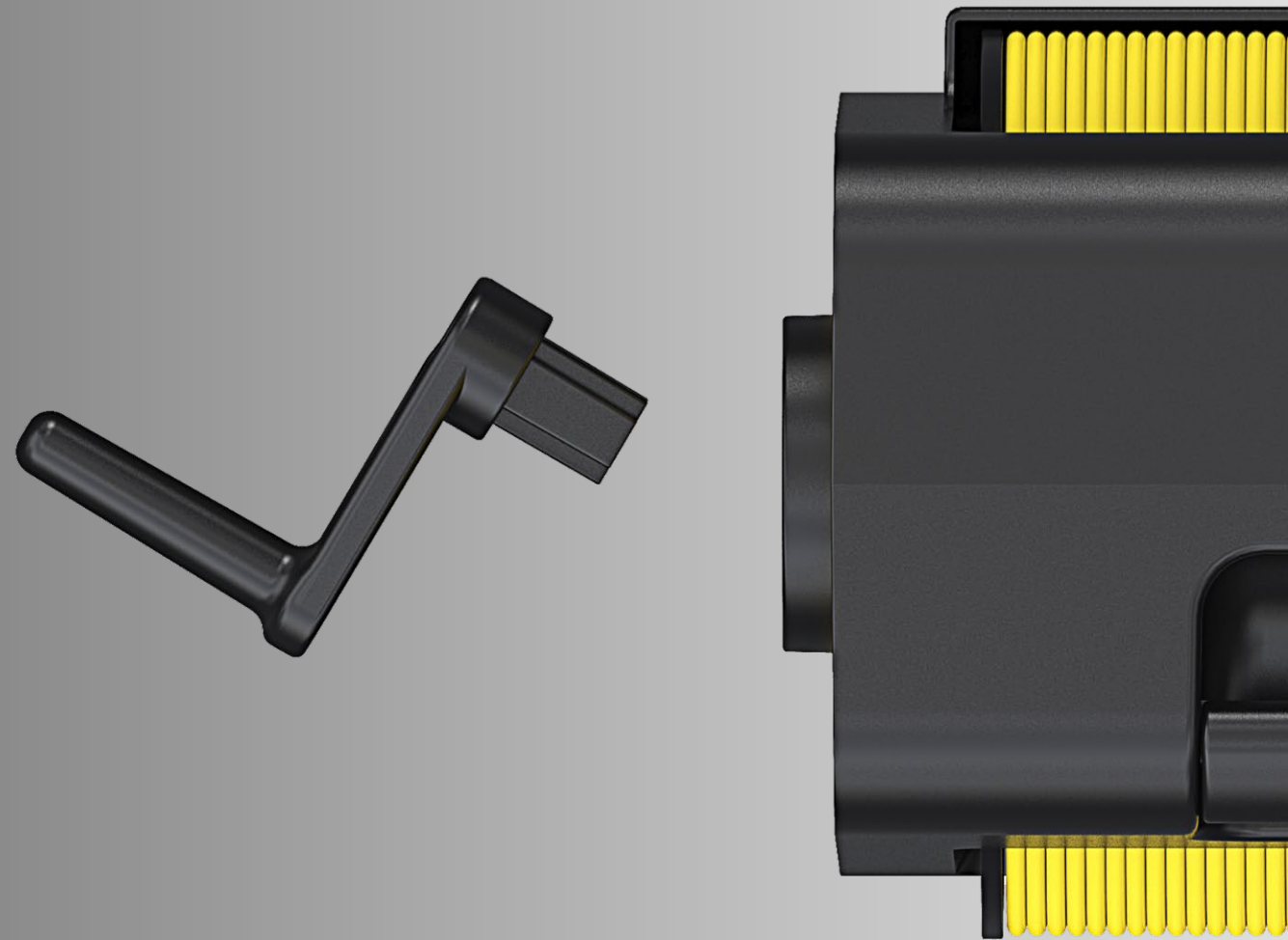
## 200公尺纜線 200秒回收

支援最常200公尺纜線**電動收線**，收線速度**三檔可調**，**最快200秒完成收線**，徹底解放雙手，告別繞線煩惱，更好享受水下探索體驗。



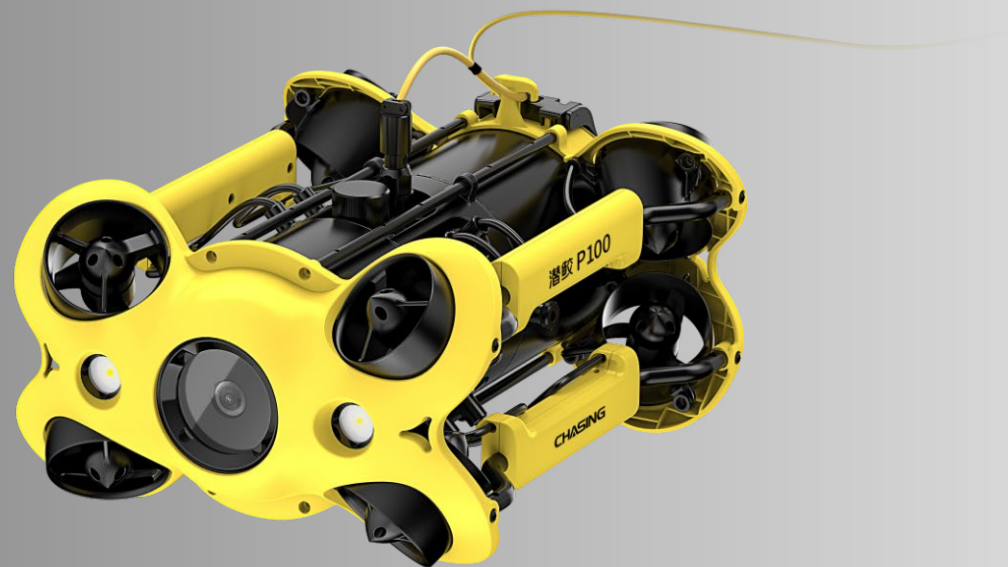
# 4800mAh大容量電池

繞線器內置4800mAh大容量電池，高於行業續航水準，滿電狀態下放線次數高達30次，同時支援手動收放線，擺脫後顧之憂。



# 纜線可更換 自主搭配

根據需求可自行更換纜線：  
50公尺、100公尺、200公尺





E-Reel 繞線器	尺寸(mm)	280*150*270
	重量	2.9kg
	最大收納纜線長度	200公尺
	電池容量	4800mAh
	電池循環次數	>300次
	電池續航	30次
	速度檔位	三檔可調
	收線速度 (200m)	快速 200s慢速9min
	工作溫度	-10°C~45°C
充電器	功率	25.2V 1.5A/2.9A
	充電時間	2H (2.9A) /3.5H (1.5A)