

CHASING

PING 360聲納套件

360度掃描 高性價比選擇

| CHASING M2 PRO / M2 PRO MAX



CHASING PING 360聲納套件

是為CHASING M2 PRO / M2 PRO MX設計的專用配件。

CHASING PING 360聲納套件是一款用於導航和成像的機械掃描聲納，使用於渾水中掃描，對目標物進行檢查、導航、定位、跟蹤、避障等功能，滿足不同工作場景下需求，實現360度掃描，高畫質成像，具有50公尺的掃描範圍，300公尺的深度等級，以及開源軟體介面。CHASING PING 360聲納套件是水下聲學成像的有利工具。



浑水中实现多样功能

CHASING PING 360聲納套件適用於在渾水中掃描，實現對目標物進行檢查、導航、定位、跟蹤、避障等功能，滿足不同工作場景下需求。



避障功能



定位功能



導航功能



檢查功能

360度掃描，高畫質成像

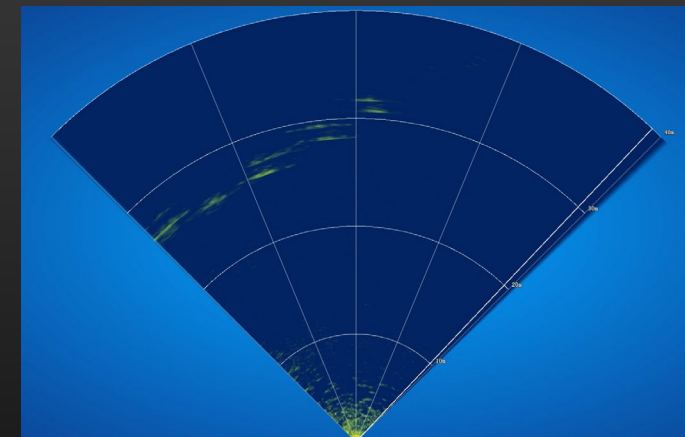
CHASING PING 360聲納套件可對周圍環境進行 360 度全方位掃描，掃描範圍為 0.75 公尺至 50 公尺，距離解析度可達量程的0.08%。
採集並同步生成水下物體和水下環境的俯視圖，便於操作者即時分辨水下環境。



360 度全方位掃描



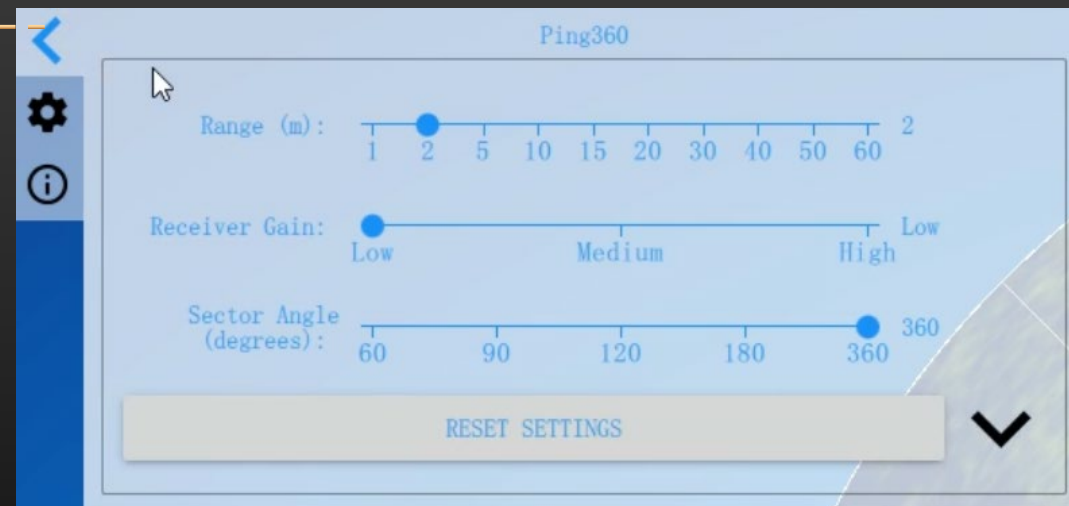
實測圖



聲納掃描圖

開源軟體滿足特定需求，多場景廣泛應用

CHASING PING 360聲納套件，通過開源的Ping-Viewer應用軟體進行控制和數據顯示，可以根據特定應用需求進行訂製，使其成為水下成像的經濟高效率的解決方案。



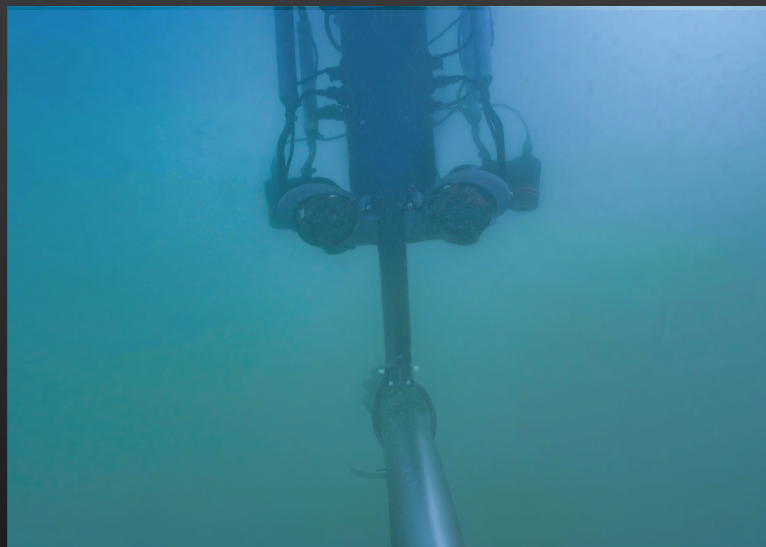
個性化訂製

開源軟體滿足特定需求，多場景廣泛應用

可廣泛應用於水下應急救援、科考探索、安全檢查等場景。



安全檢查

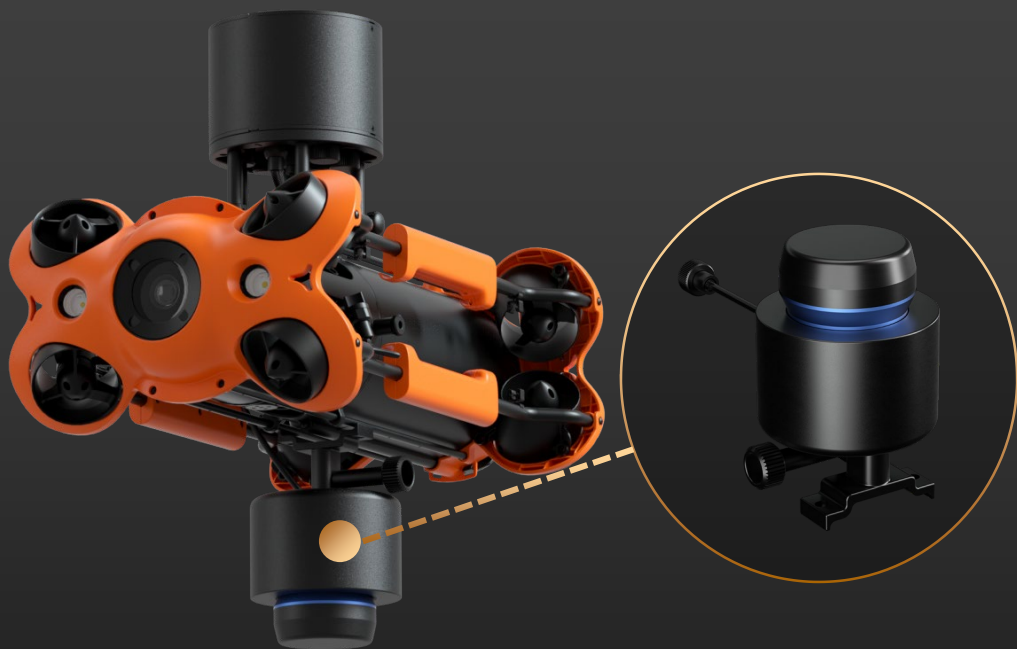


水下應急救援

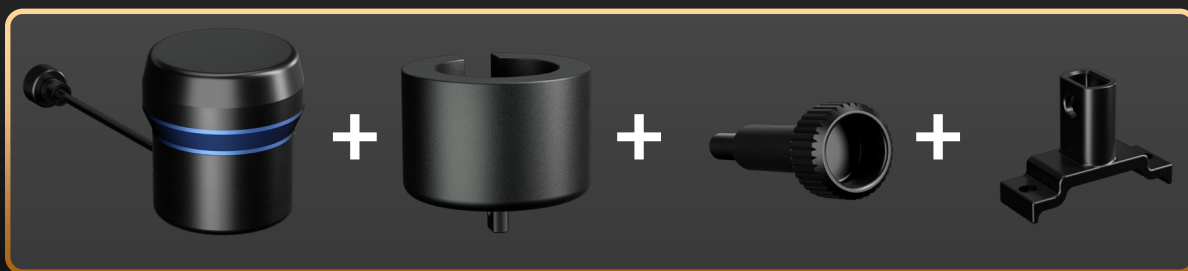


科考探索

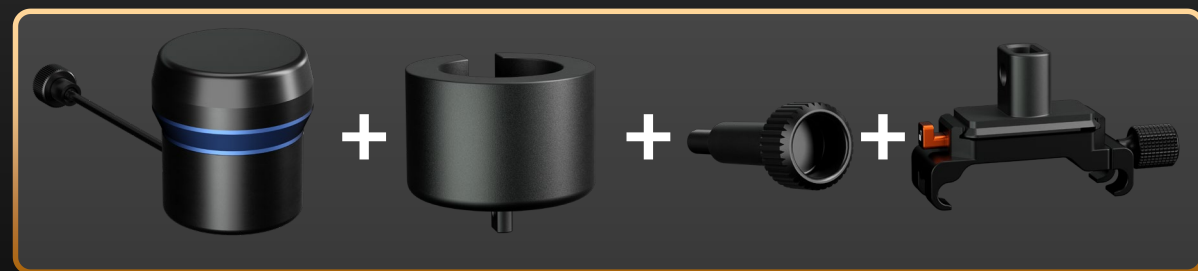
四種搭載方案，適配不同需求



*CHASING M2 PRO MAX上下方均可安裝聲納

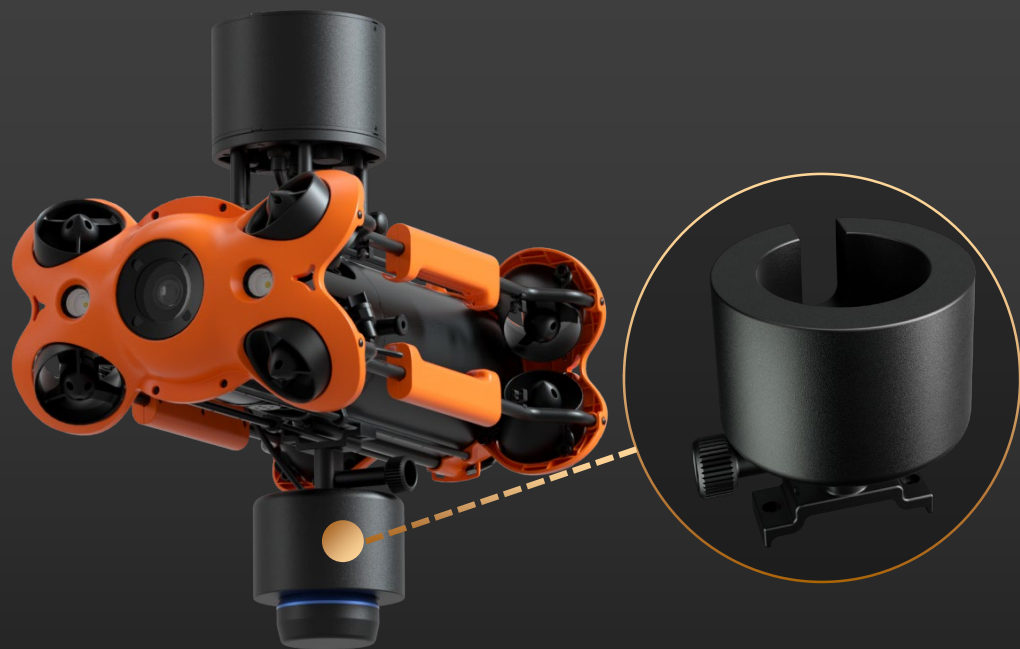


PING 360聲納套件 (M2 PRO) (含聲納)



PING 360聲納套件 (M2 PRO MAX) (含聲納)

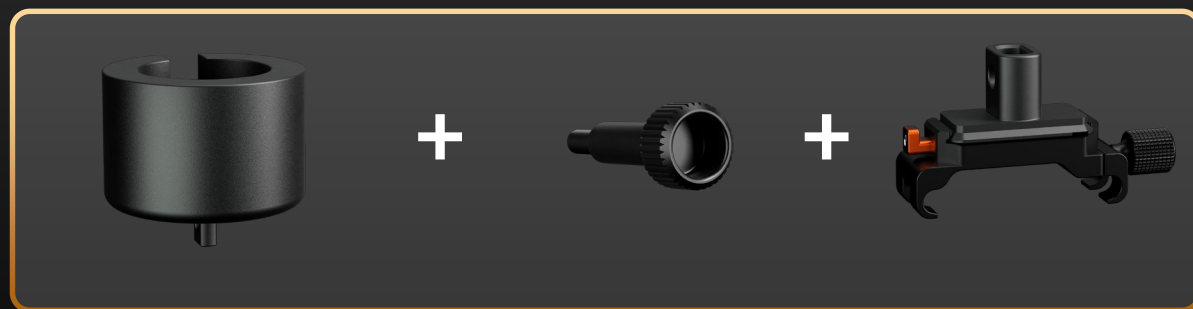
四種搭載方案，適配不同需求



*CHASING M2 PRO MAX上下方均可安裝聲納



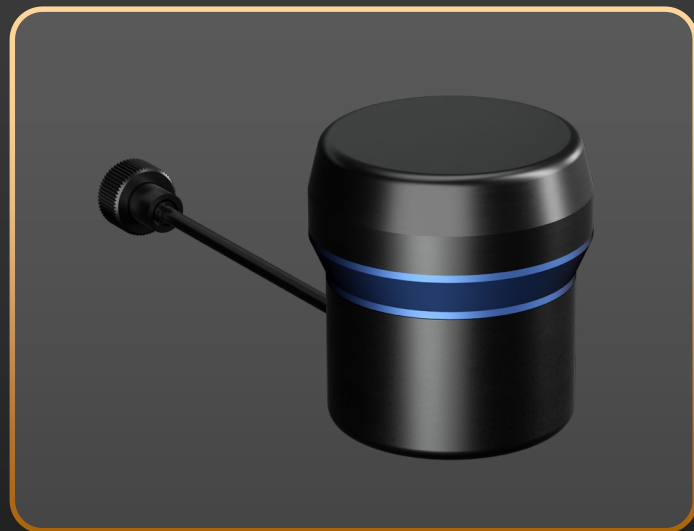
PING 360_M2 PRO自行組裝套件 (不含聲納)



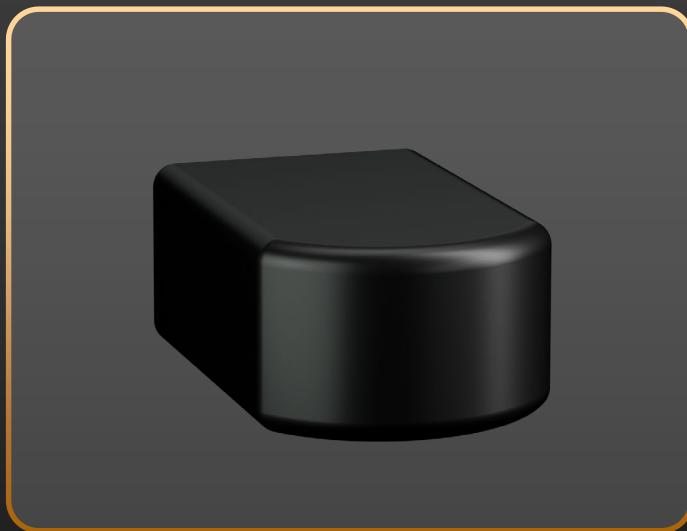
PING 360_M2 PRO MAX自行組裝套件 (不含聲納)

*針對已有PING 360聲納用戶

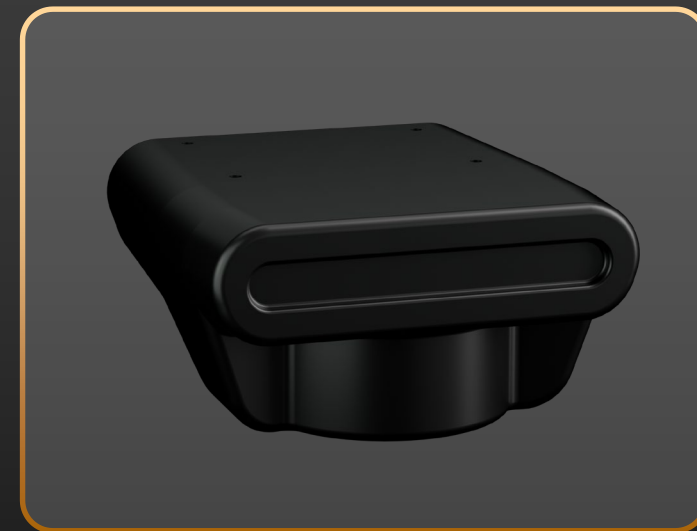
高性價比水下成像解決方案



PING 360圖像聲納



TRITECH GEMINI聲納



BLUEPRINT OCULUS聲納



產品規格

CHASING PING 360聲納套件規格表			
電性	電源電壓	11-25 V	
	最大功耗	5 W	
性能	頻率	750 kHz	
	波束寬度 - 水準	2°	
	波束寬度 - 垂直	25°	
	最小範圍	0.75 m(2.5英尺)	
	最大範圍	50 m(165英尺)	
	距離解析度	量程的0.08%	
	50公尺距離解析度	4.1 cm (1.61 英寸)	
	2公尺距離解析度	1.6 mm (0.06 英寸)	
	機械解析度	0.9°	
	掃描磁區	可變最大360°	
	2公尺處掃描速度	9 秒 / 360°*	
	50公尺處掃描速度	35秒 / 360°*	
	連續360°掃描	是	
	安裝角偏移	是	
	* 這些值預計會通過軟體優化得到改善。		
	外部	壓力等級	300 m (984 英尺)
		溫度範圍	0-30°攝氏度 (32-86°華氏度)

安裝組件參數表	
體積	116*104*158mm (P200) 124*104*167mm (P200 PRO)
重量	705.3g (P200) 763.3g (P200 PRO)
結構材質	鋁合金+發泡PVC浮力材料
耐壓深度	300 m (984 英尺)